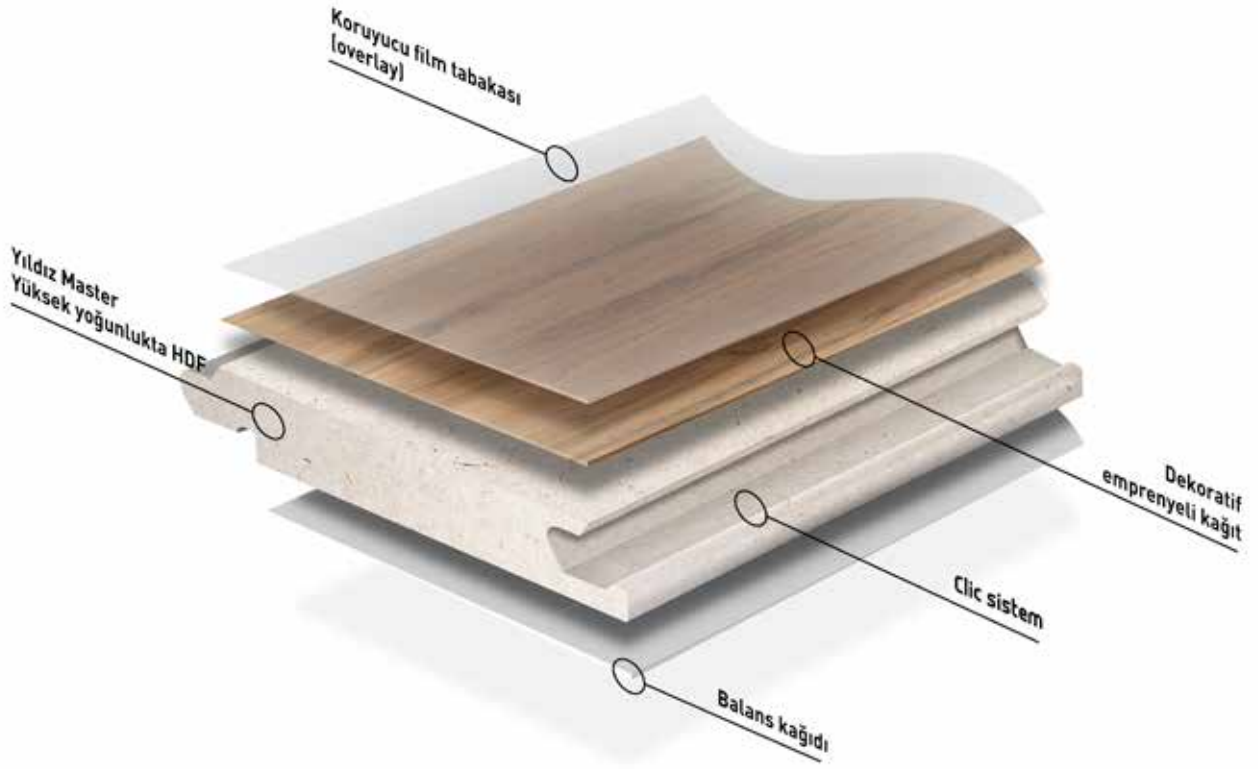


**VARIOCLIC** | **TERRA\\CLICK**

L A M İ N A T P A R K E  
M O N T A J V E K U L L A N I M  
K İ L A V U Z U







## 1. ÜRÜN

Laminat yer döşemeleri - Aminoplastik termoset reçine esaslı bir yüzey tabakası olan elemanlar. (EN 13329+A1)

Laminat Parke genel olarak 3 genel katmandan oluşmaktadır;

### En alt katman;

Ürün ile zemin arasında su ve/veya nem alması engelleyen, ürünün form yapısında stabilizasyon sağlayan tabakadır.

### Orta Katman;

Ana taşıyıcı olarak ta adlandırılan yüksek yoğunlukta üretilmiş lif levha tabakadır.

### Üst Katman;

Kendi içerisinde ürününe dekoratif görünüm sağlayan katman ve yüzeye direnç özelliği veren katman olarak iki katmandan oluşur. Yüzey kaplaması, sert ve dayanıklı bir yüzey sağlamak üzere, özel yapay reçine ile işlem görmüş selülozdan oluşmaktadır.



## 2. ÖNERİLEN KULLANIM ALANLARI

Ev içi kullanım ve Ticari Mekânlarda değişik yüzey ve form yapısına sahip zemin kaplaması olarak kullanılmak amacı ile üretilmiştir. Açık alanlarda, su ile yıkanan ve/veya direk suya maruz kalan, doğrudan güneş ışınlarına, buhara ve ısı kaynaklarına maruz kalan yerlerde kullanılmamalıdır.

Ev içi kullanımlarda 31. ve 32.Sınıf parkeler kullanım için uygun iken. Özellikle ayakkabı ile gezilen Ticari Mekânlarda 32. Sınıf Laminat Parkeler, yoğun olarak gezilen ortamlarda ise 33. Sınıf Laminat Parkeler daha uzun süre kullanımlar için tavsiye edilmektedir.

## 3. DEPOLAMA:

- Depolama ve kullanım için önerilen çevre koşulları aşağıdaki gibidir:

Sıcaklık : 18°C- 25°C

Nem : %50 - %60

- Açık alanlarda, doğrudan güneş ışınlarına, buhara ve ısı kaynaklarına maruz kalan yerlerde saklanması uygun değildir.
- Laminat Parkeler düz yani yatay bir konumda depolanmalıdır. Aksi takdirde zarar görebilir ve form yapısında sarkma, dönme vb. uygunsuzluklar oluşabilir.
- Laminat Parkeler orijinal ambalajında saklanmalıdır. Hasar görmüş ambalajlar uygun şekilde tamir edilmelidir.
- Birbirinden farklı üretim tarihleri olan ürünlerin birbirlerine karışmasını önlemek amacıyla bir FIFO (depoya ilk giren ilk çıkar şeklinde) depo yönetim sistemini kullanmak önemlidir.
- Ürünlerde herhangi bir kusurun en kısa zamanda iletilebilmesi için teslim alındığı anda kontrol edilmeli ve kayıt altına alınmalıdır.

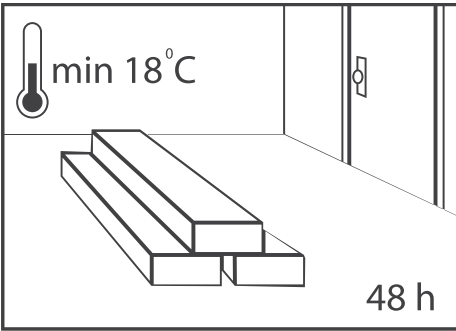


## 4. ELLEÇLEME VE TAŞIMA

- 4.1. Elleçleme ve Taşıma Süreçlerinde Laminat Parkeler düz bir zemine üzerine yatay olarak konulmuş şekilde taşınmalıdır. Dik ya da Eğri olarak taşınmaması gerekmektedir.
- 4.2. Taşıma esnasında Laminat Parke Kutularının kaymaması için araca bağlanması gerekmektedir. Ancak Laminat Parke Panellerinin Birleşim kenarlarındaki Kilit sisteminin zarar görmemesi için bağlama yapılan alanlarda koruma tedbirleri alınması önem taşımaktadır.
- 4.3. Tüm elleçleme ve taşıma faaliyetlerinde Panellerin işlem görmüş yüzeylerinin birbirine zarar vermeyecek şekilde sürtünmelerden ve direk yüzeye zarar verebilecek darbelerden kaçınılmalıdır.
- 4.4. Tüm elleçleme ve taşıma faaliyetlerinde Panelleri elle tutarken, yaralanmaları önlemek için koruyucu eldiven ve koruyucu ayakkabı giymelisiniz.

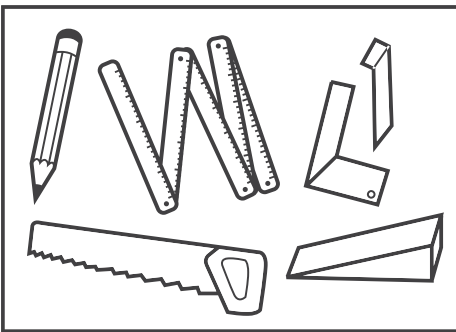


## 5. UYGULAMA VE MONTAJ



### 5.1. Laminat Parkelerin Döşeme öncesi Hazırlanması;

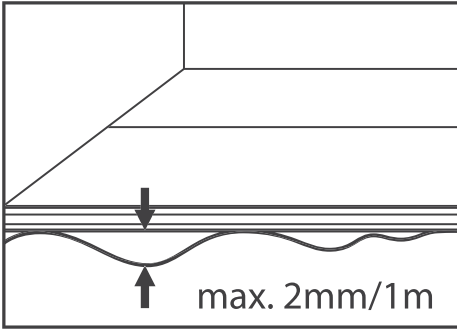
Laminat Parke Panelleri, döşeme işlemine başlanmadan önce uygulama yapılacağı ortamda en az 48 saat kadar paketler açılmamış halde bekletilmelidir. İstif katları birbirine dik konuma getirilmeli, paketler duvarlara dayanmamalı ve direkt olarak güneş ışığına maruz bırakılmamalıdır.



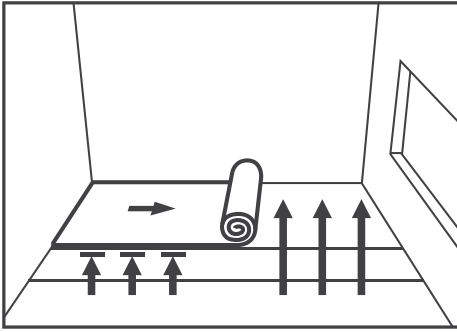
### 5.2. Laminat Parkelerin Uygulanması esnasında İhtiyaç Duyulabilecek Malzemeler;

Döşeme esnasında kurşun kalem, şerit metre, gönnye, su terazisi, takoz, yumuşak başlı takoz, falçata ve elektrikli dairesel testere gibi malzemeler bulundurulmalıdır.

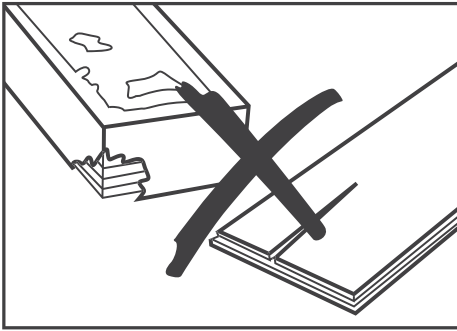




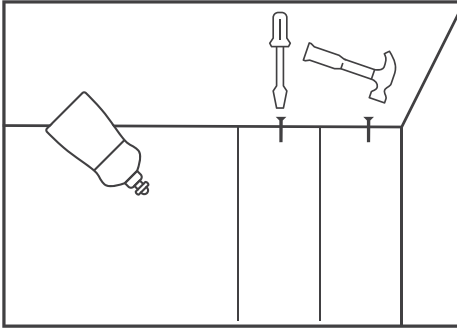
- 5.3. **Uygulama yapılacak alandaki Ortam ve Zemin Şartları;** Döşeme yapılacak ortam Laminat parke için uygun sıcaklık ve neme sahip olmalıdır. 15-30°C sıcaklık ve %40-70 arası bağıl nem Laminat parke ürünü için ideal ortam şartlarıdır. Banyo ve tuvalet gibi ıslak zeminler parke için uygun ortamlar değildir. Parke ürünü kapalı ortamlarda kullanım için uygundur, açık havada kullanılmamalıdır. Parkenin döşeneceği zeminde çimento şap nemi %2 mutlak olmalı, yeni inşa edilen zeminler üzerine parke uygulama yapılmamalı en az 1 ay süresince ortam havalandırılarak ve de kurutularak zemin uygun hale getirilmeli gerekli durumlarda bu süre daha da uzatılmalıdır.



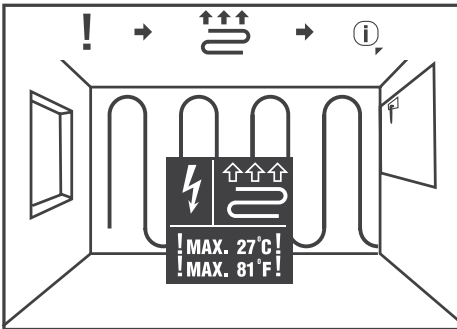
Parkenin döşeneceği zemin temiz, kuru ve düz olmalıdır. Düzgün olmayan bölümler düzleştirilmeli, zeminden taş, toz gibi yabancı maddeler temizlenerek çıkartılmalıdır. Parke döşenmeden önce zemine 2-3 mm kalınlığında PE-Folyo serilerek zeminden kaynaklı olumsuzluklara karşı maksimum koruma sağlanmalıdır. PE-Folyo parçaları birbirinin üzerine 20cm kadar bindirilerek yapışkan bir bant ile birbirlerine yapıştırılması sağlanmalıdır.



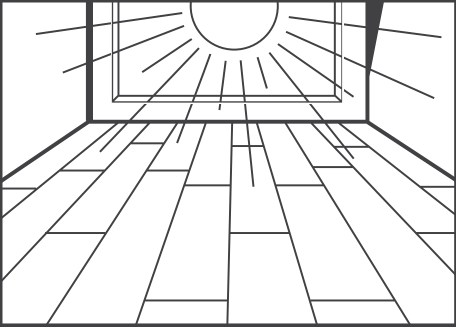
- 5.4. **Uygulama öncesi Laminat Parkelerin kontrol edilmesi;** Döşenecek olan Laminat parkeler döşeme işlemi yapılmadan önce el ve gözle kontrol edilmelidir. Kırık, çatlak, lekeli, renk farklılıkları gibi gözle görülür sorunlar olan parkeler döşenmeden ayrı bir şekilde muhafaza edilerek tarafımıza bilgi verilmelidir.



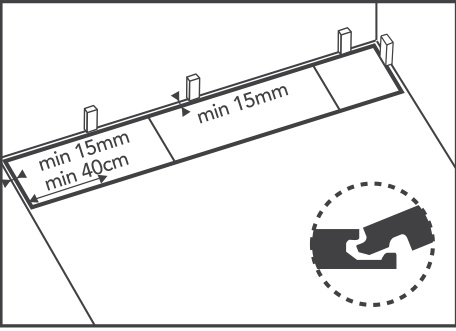
- 5.5. Paneller herhangi bir noktaya sabitlenmemeli, panellerin hareketi kısıtlanmamalıdır. Paneller zemine yapıştırılmamalıdır.



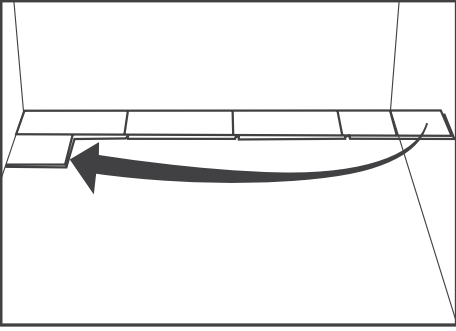
- 5.6. **Alttan Isıtma;** Zeminden ısıtma bulunan ortamlarda ısıtma su ile sağlanmalıdır. Elektrikli ısıtma tavsiye edilmemektedir. Isıtılacak zeminde homojen bir ısıtma sağlanmalı, ısının belirli noktalarda yoğunlaşmasına müsaade edilmemelidir. İdeal yüzey sıcaklığı 25°C dir, yüzey sıcaklığının 28° yi aşmasına müsaade edilmemelidir. İlk döşemeden sonra sıcaklık kademeli olarak yükseltilmeli, ısıtıcı su sıcaklığı 60° yi aşmamalıdır. İdeal su sıcaklığı 40-50° C arasındaki sıcaklıklardır. Alttan ısıtmalı sistemlerde çimento şap nemi %1,8 mutlak nemi geçmemelidir. Döşeme yapılmadan önce gerekli ölçümler yapılmalı, azami nemin üzerindeki zeminler gerek alttan ısıtma gerekse de havalandırma yoluyla döşeme yapılmadan önce uygun hale getirilmelidir



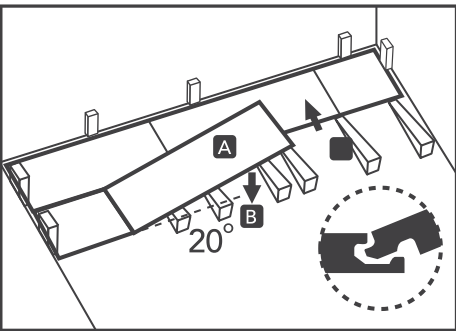
5.7. Döşeme; Panellerin döşenmesi esnasında renk ve desen geçişlerine dikkat edilmeli, parti numaralarına dikkat edilerek aynı parti numarasına sahip paketler, aynı ortamda döşenmelidir. Paneller ana ışık kaynağına paralel olarak döşenmelidir. Bu sayede görsellik açısından istenilen maksimum kalite yakalanabilir.



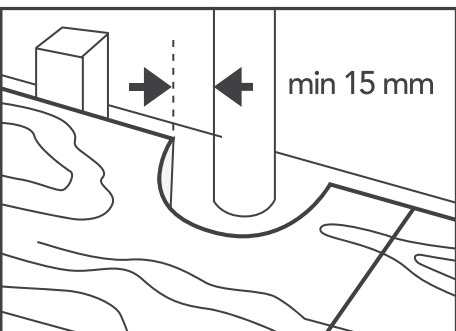
5.8. Duvarlar ile parke arasında 15mm kadar boşluk bırakılmalı, panellerin hareketine müsaade edilmelidir. Panellerin hareketini engelleyecek her türlü etken ortandan kaldırılmalı, Büyük ebatlardaki odalarda, 8m den sonra parkeler birleştirme derzi aralarında boşluk bırakılmalıdır.



5.9. Parkeler döşenirken odanın köşe bölümünden başlanır ve parkenin kısa ve uzun erkek kenarları duvar tarafına gelecek şekilde genişleme boşluğu (15mm) bırakılarak döşeme işlemine başlanır. İkinci panel kısa kenardan birinci panelin hizasında yerleştirilir ve profiller birleştirilir. Vurma takozu ve çekiç kullanılarak parkenin iyice oturması sağlanır. Çekiç ile direkt olarak parkeye temas uygulanmamalıdır. Bu şekilde diğer duvara ulaşıncaya kadar aynı işlem sürdürülür. Sıranın düzgün olmasına dikkat edilmelidir. Son panel yerleştirilirken duvar ile arada kalan mesafe ölçülüp, genişleme boşluğu da hesaba katılarak parkenin boyunun kısaltılması gerekecektir. Bunun için döner testere ya da el testeresi kullanırken kesim işlemi esnasında dekor tarafı alta bakacak şekilde olmalıdır. Daha sonra uygun ölçüde kesim işlemi gerçekleştirilir ve parçanın sıraya montajı gerçekleştirilir.

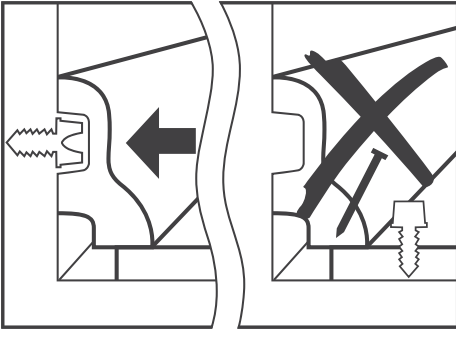


5.10. İkinci sıra, ilk sıradan kalan yarım panelle başlanır. Parçanın 40cm den kısa, 90cm den uzun olmamasına dikkat edilir. Parça birinci sıradaki panelin uzun dişi kenarına hafif bir açıyla oturtulur ve dikkatli bir şekilde bastırılarak kilit sistemine geçmesi sağlanır. İkinci sıranın ikinci paneli için tekrar birinci sıranın uzun dişi kenarına belirli bir açıyla oturtulur ve daha sonra ikinci sıranın birinci panelinin kısa dişi kenarına doğru bu şekilde kaydırılır. Panellerini kısa dişi ve erkek kenarları aynı hizaya geldiğinde ikinci panel aşağıya doğru itilerek oturtulur. Tam kilitlenmenin sağlanması için takoz kısa dişi kenara paralel bir şekilde üzerine oturtulur ve de çekiç ile vurularak kilitlenme sağlanır. Diğer sıralar için de aynı işlemler tekrarlanarak montaj tamamlanır. Montaj esnasında kot farklarının ve paneller arası açıklıkların oluşmamasına dikkat edilir.

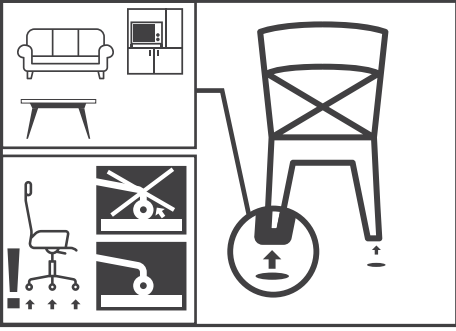


5.11. Döşeme esnasında ortamda olabilecek ve de panellerin hareketini kısıtlayacak bazı etkenlere karşı gerekli dikkat gösterilmelidir. Paneller ile kalorifer boruları arasında yaklaşık 15mm kadar boşluk bırakılmalı, kapı kasaları alttan birkaç mm kısaltılarak, panellerin hareketini kısıtlamayacak hale getirilmelidir.

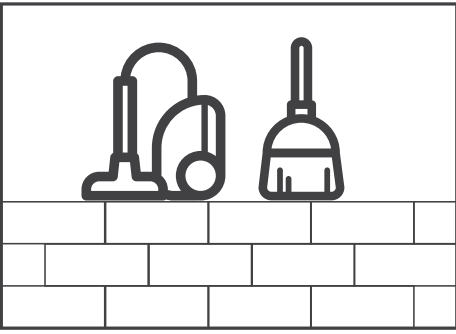




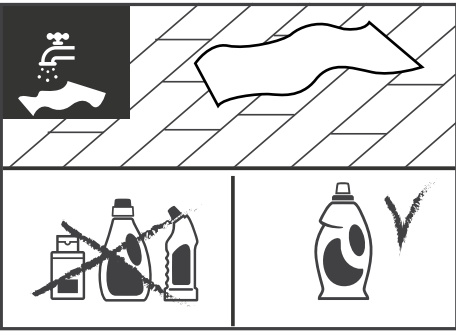
5.12. Son olarak, duvar ile paneller arasındaki boşluğu sağlayan aparatlar çıkarılır ve de süpürgeliklerin montajı da sağlandıktan sonra parkeler kullanıma hazır hale gelmiş olur. Süpürgelikler monte edilirken kesinlikle parkelerin hareketini kısıtlayacak şekilde çivi ya da başka bir şekilde laminat parkelere sabitlenmemelidir.



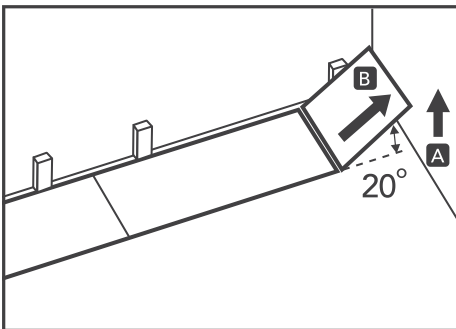
5.13. Parkenin döşendiği ortamda bulunan bazı eşya ve mobilyalara karşı alınacak önlemler parkenin uzun yıllar ilk günkü kalitesinde kullanılabilmesi açısından önemlidir. Eğer ki ortamda bir şömine bulunuyorsa, şömine önünde bulunan parkeler üzerine koruyucu önlemler alınmalıdır. Sandalye koltuk gibi mobilyaların ayaklarına kauçuk keçeler takılmalı, tekerlekli mobilyaların tekerleklerinin yumuşak ve açık renkli olmasına dikkat edilmelidir. Gerekirse bu tarz mobilyaların bulunduğu bölümlere parkeyi koruyacak özellikte bir hasır yerleştirilmelidir.



5.14. Güneş ışığı ve ısıtma kaynaklarının etkilerinden azami ölçüde kaçınılmalıdır. Uzun süreli etkileri parkede deformasyonlara yol açabilir. Özellikle direkt olarak etki altında kalan bölümlerde zamanla kabarma ve fiziksel bozunumlar meydana gelebilir. Alttan ısıtılmalı sistemlerde özellikle halı ve paspas gibi parkenin yüzeyini kaplayan eşyaların bulunduğu bölgelerde ısı birikmesi önlenmelidir. Saksı ve vazoların altına su sızmasını önleyecek altlıklar yerleştirilmeli, dış ortamdan eve veya mekana yapılacak girişler esnasında ayakkabı ve terlik gibi eşyalar parke üzerine konulmamalıdır. Aksi halde dış ortamda, bu tarz eşyaların tabanına bulaşacak nem ve pislik gibi etkenler parkeye zarar verebilir. Yüzeye dökülen sıvı ve sert parçacıklar ve pislikler hızlıca temizlenmeli, yüze verebilecek hasarı engellenmelidir.



5.15. Yüzeyler temizlenirken tozlar zemine zarar vermeyecek uygun bir süpürge tercih edilmelidir. Kirli zeminlerin nemli bir bezle silinmesi yeterlidir. Ağartıcı ve güçlü etkilere sahip kimyasallar kesinlikle kullanılmamalıdır.



5.16. Panellerin değiştirilmesi ve sökülmesi gereken durumlarda paneller uzunlamasına yönde başlanarak kilit sistemine hasar vermeyecek şekilde sökme işlemi gerçekleştirilmelidir.



## 6. TEMİZLEME VE BAKIM

- 6.1. Laminat Parke üzerinde kullanılan masa, sandalye ve diğer mobilya parçalarının ayak bölümlerine kauçuk keçe benzeri koruyucu malzemeler takılması, parke üzerinde oluşabilecek yüzeysel çizikleri önleyecektir. Ayrıca döner sandalyelerin altına konulacak şeffaf yada farklı renklerdeki lastik paspaslar parkenin zarar görmeden uzun süreler kullanılmasını sağlayacaktır.
- 6.2. Laminat Parkenizin yüzeyleri kolay temizlenebilir olması sebebi ile kıl süpürge, elektrikli süpürge vb. temizlik ekipmanları ile kolayca temizlenebilmektedir. Ancak parkenin temizlenmesinden önce kirlenmesini ve/veya tozlanmasını önlemek için kapı önlerine koridor tarafında olacak şekilde paspas veya diğer toz önleyici bariyerler konulması, parkelerin daha uzun süre temiz kalmalarını sağlayacaktır.
- 6.3. Laminat Parkenizin yüzeylerini temizlemek için temiz su ile nemlendirilmiş, aşındırıcı olmayan yumuşak bir bez ile parkenizin boyuna yönde temizlenmelidir. Bez çok ıslak olmamalıdır. Hafif nemli olması yeterlidir. Aksi takdirde parkede deformasyonlara yol açabilir ve sıvı kaynaklı oluşabilecek deformasyonlar garanti kapsamı dışındadır.
- 6.4. Temizleme işleminde kesinlikle tanecik esaslı temizleyiciler, asit içerikli çözücü kimyasallar içeren temizlik ürünleri, alkol ve amonyak gibi zararlı maddeler içeren kimyasallar, bulaşık teli gibi sert ve kuru bezler kullanılmamalıdır.
- 6.5. Daha yoğun kirlenmeler için; suyun içerisine 6.4 maddesinde belirtilen zarar verici kimyasallar içermeyen genel kullanıma uygun temizlik maddeleri veya laminat parke temizleyicileri katarak temizleyiniz. Akabinde yüzeyin kurulanması gerekmektedir. Temizlik maddesi olarak sabun kullanılması kalıntı bırakabileceğinden dolayı tavsiye edilmemektedir.
- 6.6. Laminat Parkenizin daha uzun süreli kullanımı için, çizilmelere ve sürtünme izlerini önlemeye yönelik olarak sıkça hareket ettirilen sandalyelerin, masaların ve diğer mobilya parçalarının ayaklarına küçük keçe ve/veya bu amaca uygun aparatlar kullanılması tavsiye edilir. Tekerlekli döner sandalyelerin kullanımında tekerleklerin yumuşak lastik olması (sert zeminler için satılan türden) önem taşımaktadır.

6.7. İşbu kullanma kılavuzunda yer alan bilgiler, alıcıyı, uygulayıcıyı, montaj eden kişiyi ve/veya kullanıcıyı, malzemelerin öngörülen kullanım ve kurulum amaçları ile uygunluğunu kontrol etme yükümlülüğünden muaf etmez.

6.8. Dikkat edilecek Hususlar;

Giriş alanlarında taşların ve yine zemine zarar verebilecek ve ayakkabıların topuklarına yapışmış başkaca malzemelerin mekan içine taşınmaması için yeterince büyük bir paspas kullanınız.

Cam parçacıklarını ve zemin yüzeyini tahrip eden malzemelerin derhal uzaklaştırılması gerekmektedir. Dökülen sıvıların mümkün olduğunca hızlı bir biçimde silinmesi veya uzaklaştırılması Laminat Parkenin kullanım ömrünü arttıracak unutulmamalıdır. Otomobil lastikleri ve kauçuk paspaslar açık renkli ve orta koyu renkli dekorlar üzerinde renk değişikliklerine neden olabilir. Lekelere neden olabilecek maddelerin özel olarak kullanımı önceden deneme parçası üzerinde kontrol edilmelidir renk solmalarına neden olabilirler.

## 7. GÜNCELLEME

Bu belge, şirket tarafından, güncel sürümünü tüm orijinal alıcılara gönderme yükümlülüğü olmaksızın, herhangi bir zamanda değiştirilebilir. Elinizdeki belgenin güncel olup olmadığını kontrol etmek için Yıldız Entegre Müşteri Hizmetlerine başvurulması gerekmektedir.

## 8. GARANTİ

Yıldız Entegre Ağaç Sanayi ve Ticaret A.Ş. Laminat Parke ürünü için EN 13329+A1 Standardı kapsamındaki tüm gereklilikleri yerine getirdiğini ve ürünleri İnternet Sitemizde yer alan Ürün Garanti Belgeleri içinde yer alan süreler boyunca garanti ettiğini taahhüt etmektedir. Ancak işbu kullanım kılavuzuna aykırı kullanımlardan doğacak durumlar ve üretimden kaynaklanmayan ayıplar garanti kapsamının dışındadır. Garanti taahhüdü; demontaj-montaj, nakliye, seyahat, depolama vb. işleri ve ilave masrafları kapsamaz. Değişimi yapılacak Laminat Parke deseni mevcut stoklarda yok ise mevcut stokta bulunan ve müşteri tarafından belirlenen Laminat Parke ile değişim yapılır.

Yıldız Entegre Ağaç Sanayi ve Ticaret A.Ş'nin ürünleri inceleme ve bunun için üçüncü kişileri yetkilendirme hakkı saklıdır.



Gerçek mekan deneyimi ve çok daha fazlası için uygulamayı hemen indirin.



**YILDIZENTEGRE**

[www.yildizentegre.com](http://www.yildizentegre.com) |    /yildizentegre